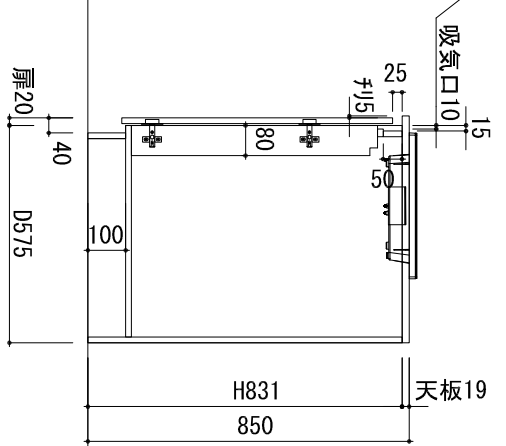
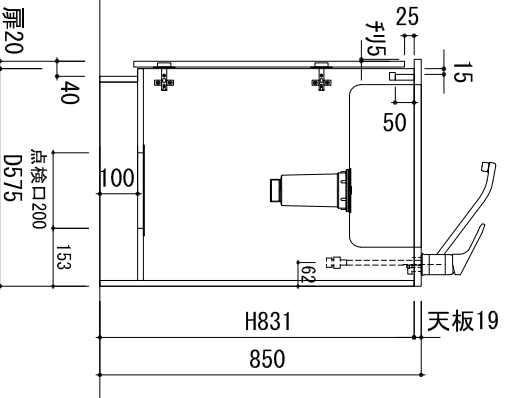
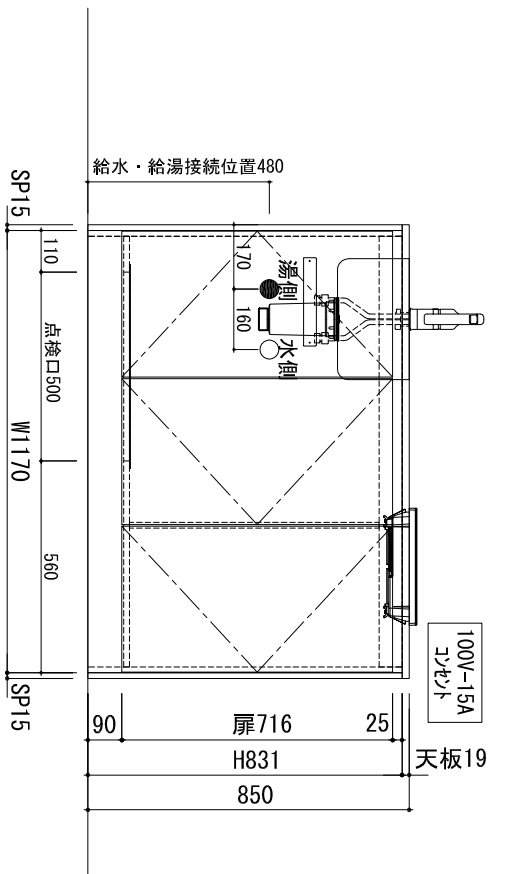
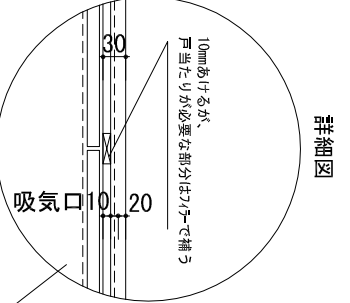
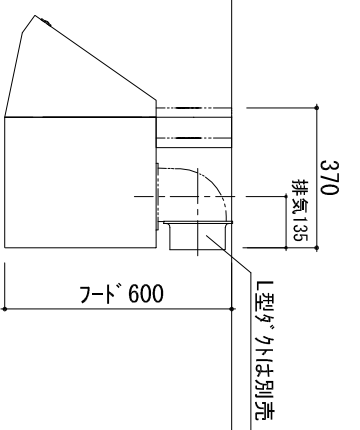
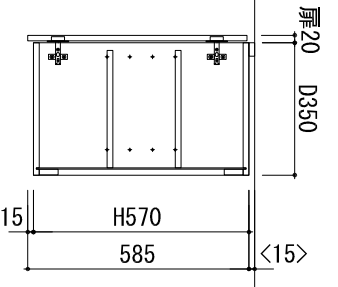
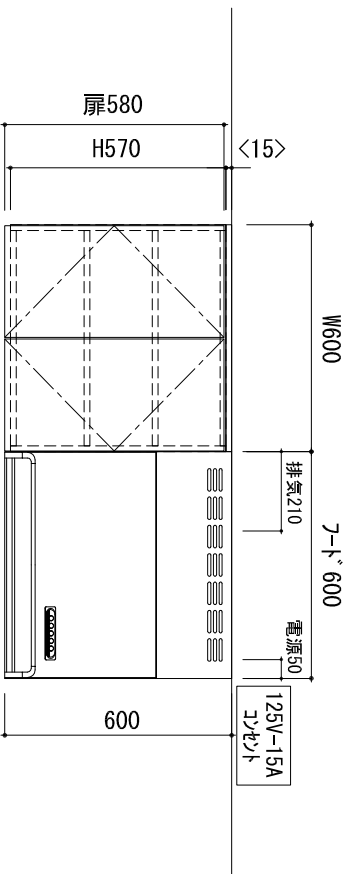


品名・仕様	
品名	THOKB1200B L (SUS304 t0.8) へッパ仕上げ
天板	ステンレス 320×430 (SUS304 t0.5)
シンク	小型ミキ収納器・排水ホース
排水トラップ	シンク扉付・混合水栓
水栓	フュー型フット W600 シロコック付 木目色 (100V)
調理機器	1口IHヒーター (100V)
その他	包丁さし 7枚付 木目色
キャビネット	扉面材： 両面化粧パネル フット t15： 木目色 (ハ 和共)
	丁番： 54丁 丁番
	本体・棚板： 両面化粧パネル フット t15： 木目色
	巾木： 木目色
	その他： 下台点検口

SP： サイドパネル、EP： エンドパネル
 <>内の数字はフイラー厚を示す



株式会社プラステリア Plusterior System kitchen + Order made furnitures		工事名称 キッチン外キッチン (W1200 1口×フュー型フット)	縮尺 1/20	日付 12.09.18	記 事	検査	検査	No.
図面名称 CK1200-1B L								